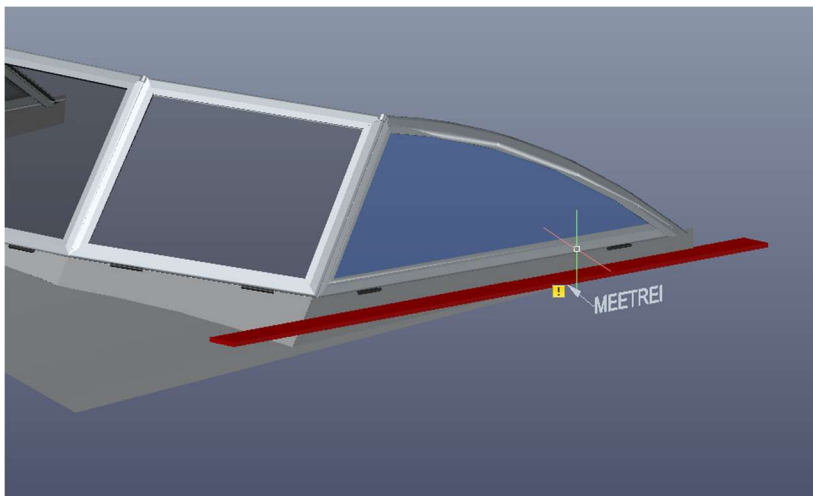
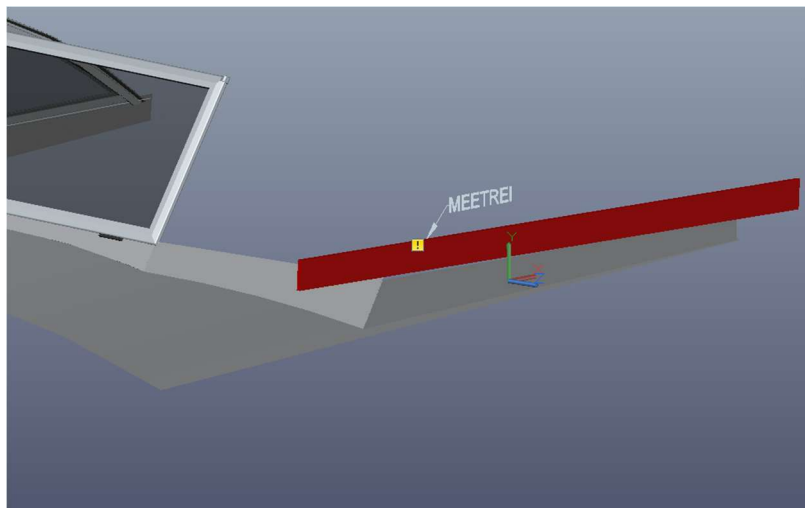


Beste klant,

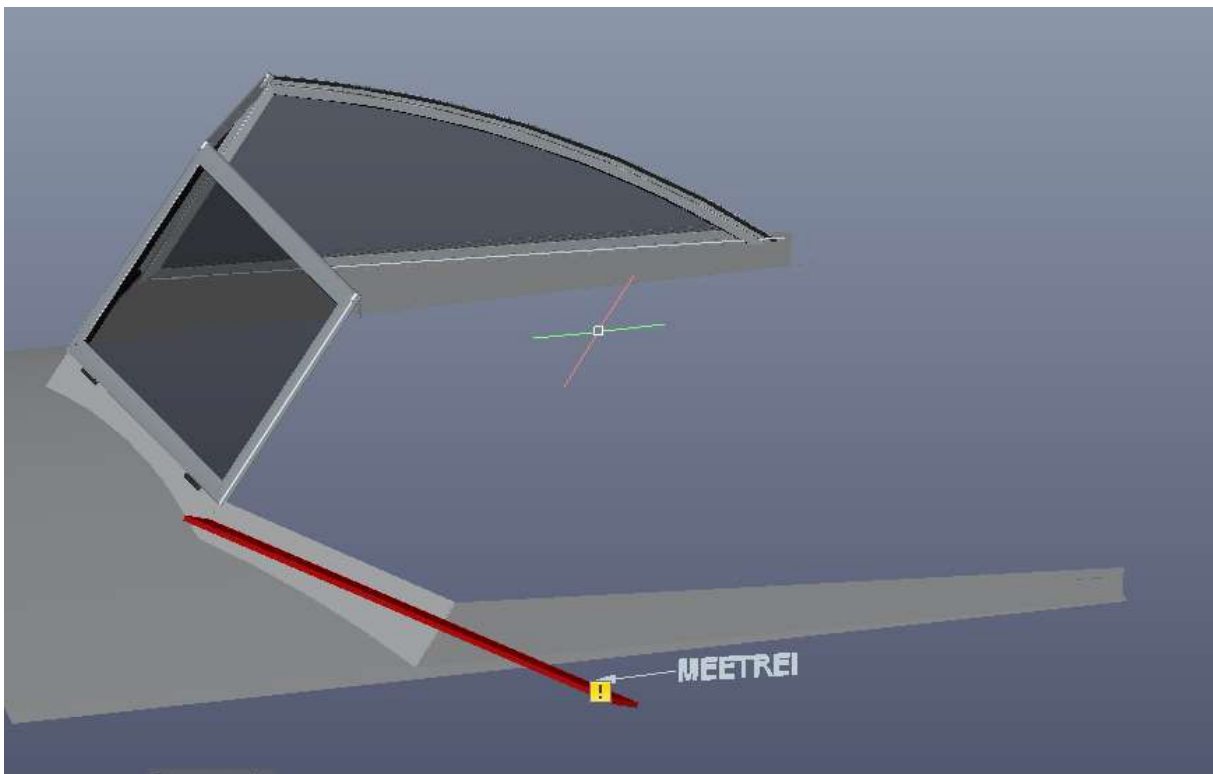
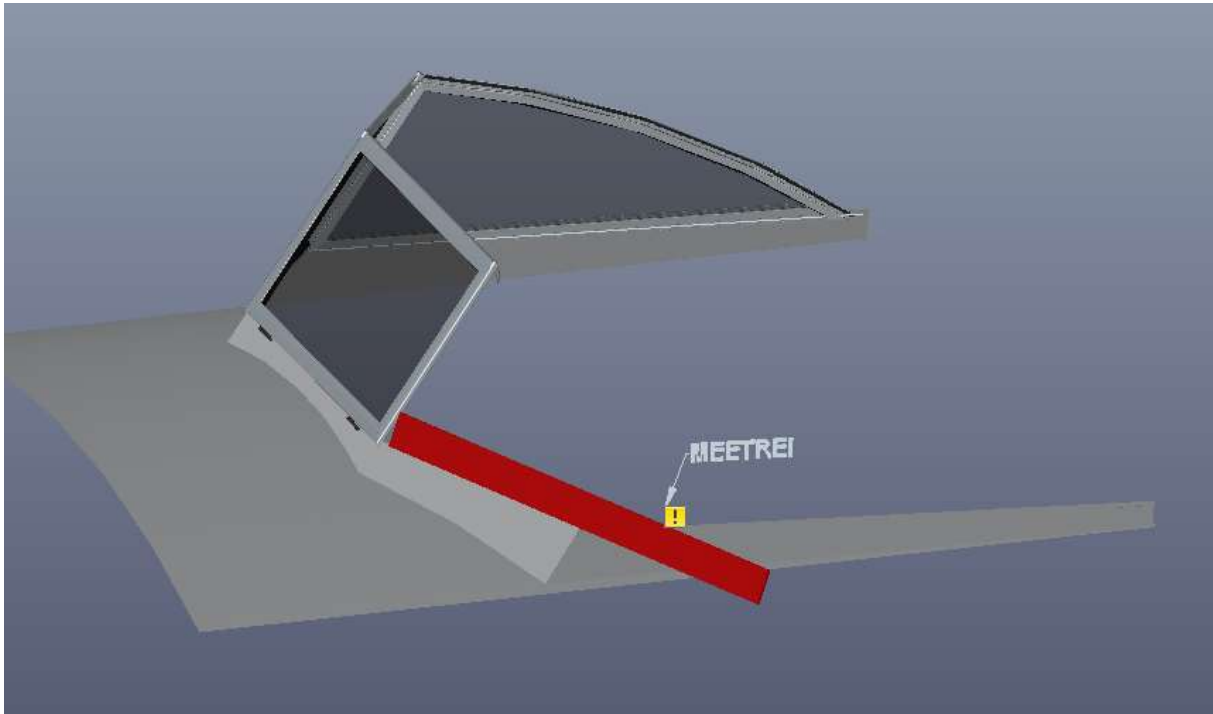
Bedankt voor uw belangstelling voor OMRU windscherm. OMRU windscherm is te monteren op onderranden van metaal, hout of polyester. Er zijn wel een aantal zaken waar u rekening mee moet houden. Het onderprofiel van de raampanelen zijn recht en vlak. Voor een mooi eindresultaat is het belangrijk dat ook de onderrand van het schip vlak en de bovenzijde recht is. Dit kunt u eenvoudig controleren door met een rechte rei de onderranden van de afzonderlijke windschermpanelen te meten. Het windscherm kan bij kleine afwijkingen wel gemonteerd worden echter zal naarmate de afwijking groter is, een afwijking meer zichtbaar worden in het eindresultaat. Indien de afwijking meer bedraagt dan 1,5 mm per 50 cm onderrand, neemt u dan a.u.b. contact op met ons kantoor, wij kunnen u wellicht een mogelijke oplossing adviseren.

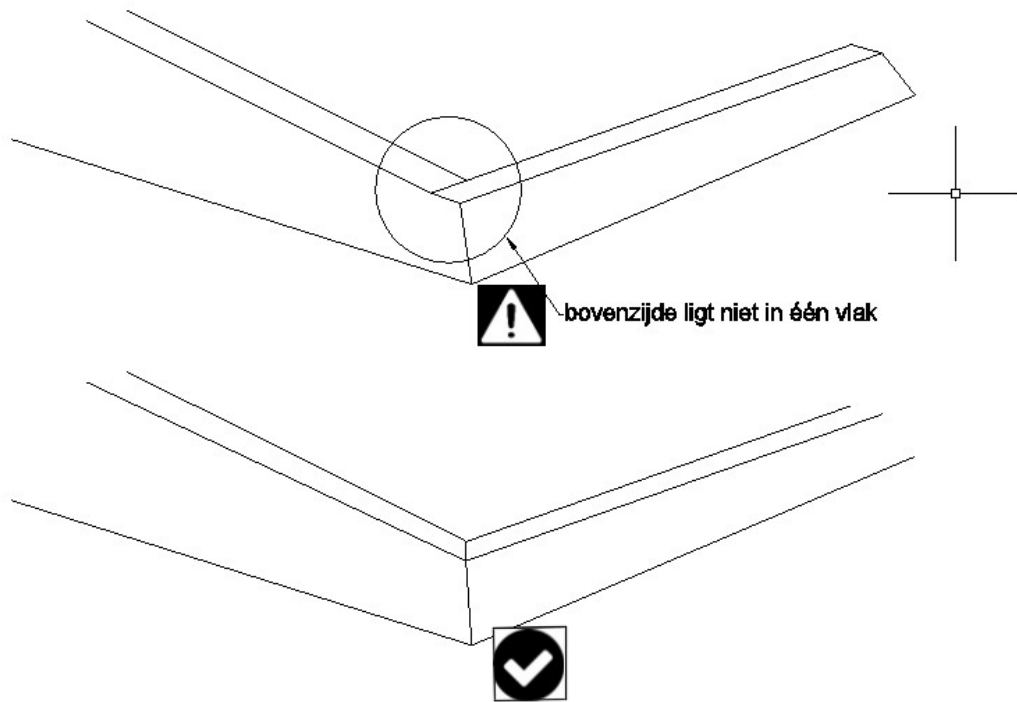


Controleer de onderrand op vlakheid door een rechte rei tegen de zijkant van de onderrand te houden. Indien de onderrand meer dan 1,5,mm per 50cm hol of bol is neemt u dan contact op met ons kantoor.



Controleer de onderrand op rechtheid door een rechte rei op de bovenzijde van de onderrand te houden. Indien de onderrand meer dan 1,5,mm per 50cm hol of bol is neemt u dan contact op met ons kantoor.

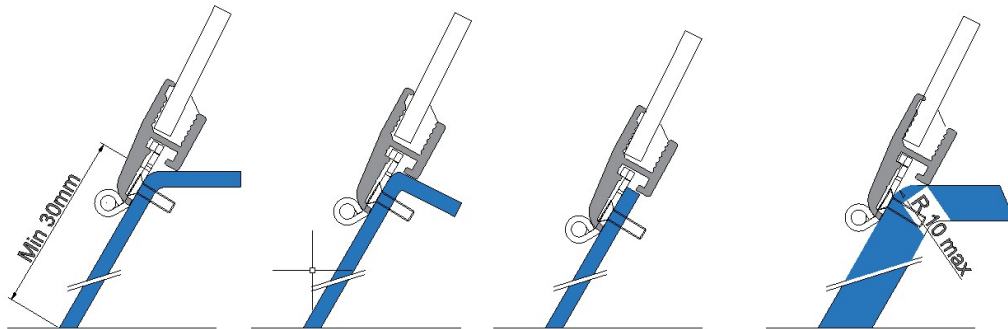




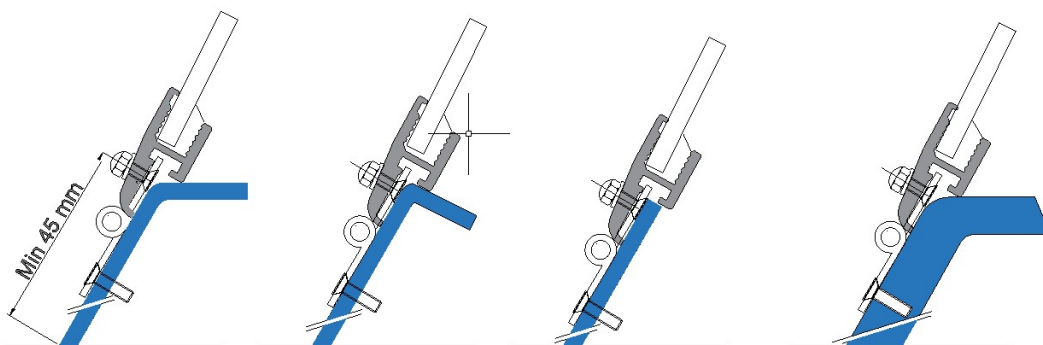
Vorm van onderrand en bevestiging scharnier

OMRU windscherm uitgevoerd met het “standaard” scharnier kan relatief eenvoudig op diverse typen onderranden worden gemonteerd. Voor de montage van het scharnierblad is een minimale hoogte van de onderrand van 45 mm vereist.

Tegen een meerprijs kan het OMRU windscherm worden uitgevoerd met het fraaie en gepatenteerd Stealth scharnier. Doordat het scharnier “blind” gemonteerd wordt kan hierdoor worden volstaan met een minimale onderrandhoogte van 30 mm. Het scharniertype kent wel een beperking, de radius van de onderrand mag niet groter zijn dan 10 mm.



Stealth scharnier



Standaard scharnier

